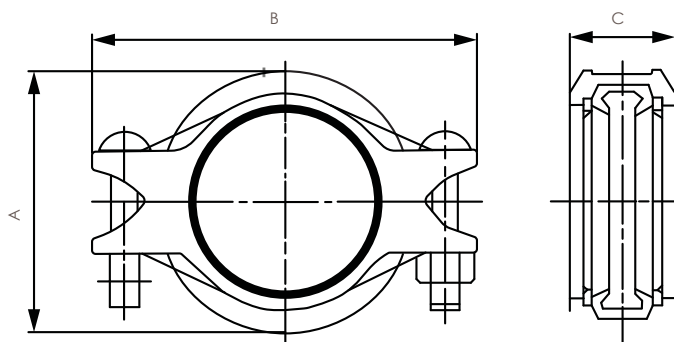




Муфта гибкая



Модель: 1N



Код изделия (окрашенные)	Код изделия (оцинкованные)	Номинальный размер, мм	Наружн. D трубы, мм	Рабочее давление МПа	Макс. торцевая нагрузка кН	Зазор между концами труб мм	Размеры			Размер болта, мм
							A, мм	B, мм	C, мм	
RD1N033	RD1N033G	25	33.7	3.45	3.0	0-1.6	55	92	42	2 - 3/8 x 55 2 - M10X57
RD1N042	RD1N042G	32	42.4	2.07	2.9	0-1.6	65	104	44	2 - 3/8 x 55 2 - M10X57
RD1N048	RD1N048G	40	48.3	2.07	3.8	0-3.2	70	110	44	2 - 3/8 x 55 2 - M10X57
RD1N060	RD1N060G	50	60.3	2.07	5.9	0-3.2	83	125	44	2 - 3/8 x 55 2 - M10X57
RD1N076	RD1N076G	65	76.1	2.07	9.4	0-3.2	100	145	45	2 - 3/8 x 55 2 - M10X57
RD1N089	RD1N089G	80	88.9	2.07	12.8	0-3.2	115	160	45	2 - 1/2 x 70 2 - M12X70
RD1N114	RD1N114G	100	114.3	2.07	21.2	0-3.2	145	198	50	2 - 1/2 x 70 2 - M12X70
RD1N139	RD1N139G	125	139.7	3.10	47.5	0-3.2	169	230	52	2 - 5/8 x 85 2 - M16X85
RD1N168	RD1N168G	150	168.3	2.07	46.0	0-3.2	200	265	52	2 - 5/8 x 85 2 - M16X85
RD1N219	RD1N219G	200	219.1	3.10	116.9	0-3.2	258	350	60	2 - 3/4 x 115 2 - M20X115
RD1N273	RD1N273G	250	273.0	2.07	121.0	0-3.2	337	406	65	2 - 7/8 x 125 2 - M22X140
RD1N323*	RD1N273G*	300	323.9	2.07	170.3	0-3.2	378	465	65	2 - 7/8 x 125 2 - M22X140

Внимание!

Для достижения заданных характеристик закручивание болтов следует производить с определенным крутящим моментом.

- Превышение усилия затяжки болтов может привести к повреждению болтов и/или корпуса, в результате чего может произойти разрушение стыкового соединения.
- Недостаточное усилие затяжки болтов может привести к снижению сопротивлению давлению, уменьшению сопротивления изгиба, нарушению герметичности соединения и разрушению стыкового соединения, которое, в свою очередь, может привести к причинению значительного материального ущерба и серьезной травме.

*Не утверждено VdS



1. Подготовка трубы

Проверьте размер канавки на конце трубы и убедитесь в отсутствии вмятин и выступов, которые могут препятствовать надлежащей герметизации соединения.



2. Смазывание уплотнительной прокладки

Проверьте целостность прокладки, чтобы убедиться в возможности ее предполагаемого применения. Нанесите тонкий слой смазки на наружную поверхность и уплотнительную кромку прокладки.



3. Установка уплотнительной прокладки

Наденьте прокладку на конец трубы и убедитесь, что уплотнительная кромка прокладки не нависает над торцом трубы.



4. Выравнивание

Состыкуйте две трубы и натяните прокладку на конец второй трубы, таким образом, чтобы прокладка находилась по центру между канавками на концах труб. Убедитесь, что прокладка не заходит в паз канавки.



5. Установка корпуса

Выкрутите один болт с гайкой и ослабьте другую гайку. Установите одну часть корпуса на прокладку и убедитесь, что торцевые выступы корпуса входят в зацепление с канавками труб. Установите другую часть корпуса на прокладку и также убедитесь, что торцевые выступы корпуса входят в зацепление с канавками труб. Вставьте болт и соедините две части корпуса.



6. Завинчивание гаек

Наденьте прокладку на конец трубы и убедитесь, что уплотнительная кромка прокладки не нависает над торцом трубы.